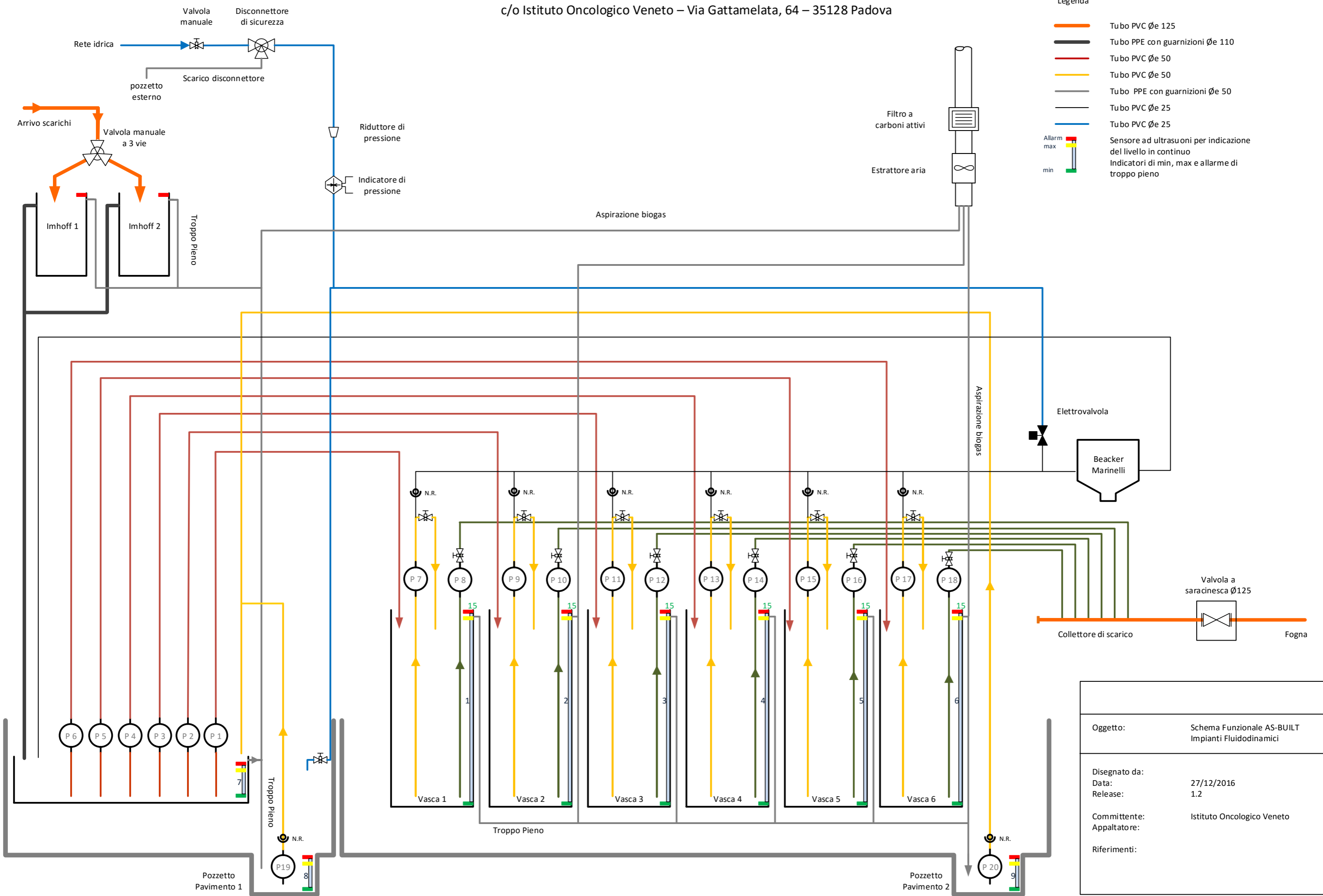


Schema Idraulico Impianti Smaltimento Reflui Radioattivi

c/o Istituto Oncologico Veneto – Via Gattamelata, 64 – 35128 Padova



- Legenda**
- Tubo PVC Øe 125
 - Tubo PPE con guarnizioni Øe 110
 - Tubo PVC Øe 50
 - Tubo PVC Øe 50
 - Tubo PPE con guarnizioni Øe 50
 - Tubo PVC Øe 25
 - Alarm max
 - Sensore ad ultrasuoni per indicazione del livello in continuo
 - Indicatori di min, max e allarme di troppo pieno

Oggetto:	Schema Funzionale AS-BUILT Impianti Fluidodinamici
Disegnato da:	
Data:	27/12/2016
Release:	1.2
Committente:	Istituto Oncologico Veneto
Appaltatore:	
Riferimenti:	